



TIGROTTO
SEGGIOLONE POLIFUNZIONALE

[FINE SERIE]
ultimi pezzi disponibili

Fatturare a: _____

Ragionesociale: _____

Via: _____

Città: _____ C.A.P. _____

Provincia: _____

Tel. _____ Fax: _____

Spedire a: _____

Data ordine: _____

Num. Ordine: _____

Quantità richiesta: _____

DESCRIZIONE

- Seduta
- Schienale
- Base da interno + piastra
- Braccioli
- Poggiatesta
- Pedana unica
- Cintura 4 punti

Ordine Preventivo

Inviare l'ordine via fax. +39 0341 360931

o via e-mail: ordini@creha.it.

Per info: Tel. +39 0341 372350.

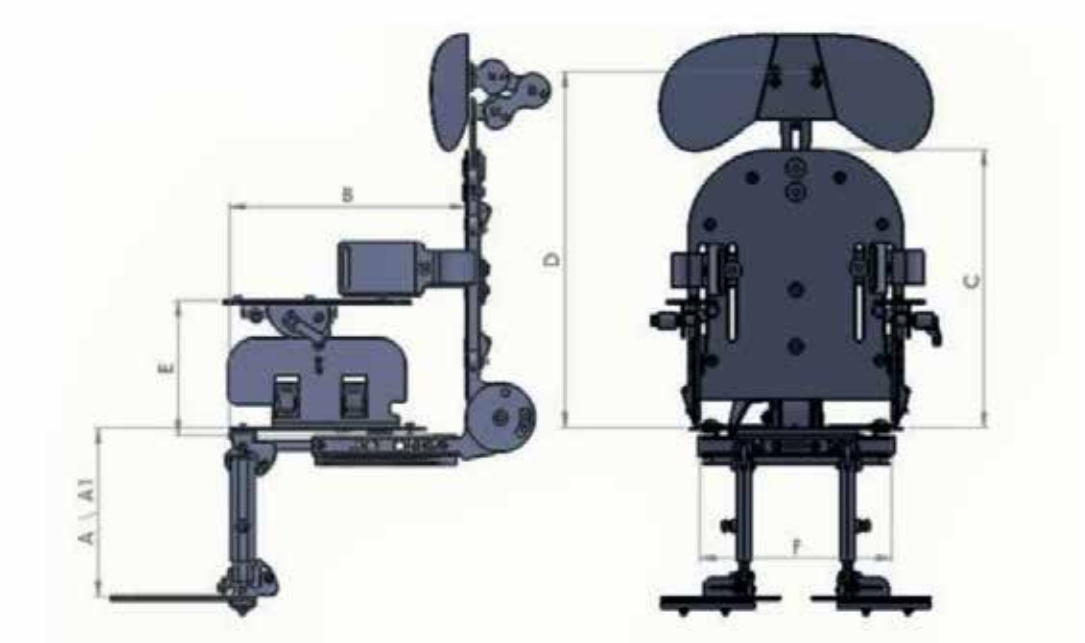
CODICE RDM

 1991527

1.780,00 €

LISTINO PREZZI

MISURE TIGROTTO



RIFERIMENTI	MISURE	0	1	2
F	Larghezza seduta	17 - 25 cm	25 - 33 cm	25 - 33 cm
B	Profondità seduta	20 - 25,5 cm	24 - 32 cm	32 - 40 cm
C	Altezza schienale	28 - 36 cm	28 - 36 cm	38 - 47,5 cm
	Inclinazione schienale	35°	35°	35°
D	Altezza poggiatesta		32 - 44 cm	
E	Altezza bracciolo	12 - 16,5 cm		12 - 16,5 cm
A	Altezza pedana doppia	20 - 26 cm		24 - 33 cm
A1	Altezza pedana unica	19 - 27 cm		22,5 - 34 cm

DOTAZIONE BASE & ACCESSORI

CODICE	NOME	MISURA	PREZZO	IVA	COD. DM	
<input type="checkbox"/>	Colore: Rosa/Taupe					
<input type="checkbox"/>	Colore: Sky/Taupe					
<input type="checkbox"/>	VN 1200-0 + ASV 5	0	1.780,00 €	4%		⇒ 
<input type="checkbox"/>	VN 1200-1 + ASV5	1	1.780,00 €	4%		
<input type="checkbox"/>	VN 1200-2 + ASV5	2	1.780,00 €	4%		
<input type="checkbox"/>	VN 9003	0-1	-	4%		⇒ 
<input type="checkbox"/>	VN 9003 - 1	2	-	4%		
<input type="checkbox"/>	ASV-16	UNICA	-	4%		⇒ 
<input type="checkbox"/>	ASV-115	0	-	4%		
<input type="checkbox"/>	ASV-82	1	-	4%		
<input type="checkbox"/>	ASV-104	2	-	4%		
ACCESSORI						
<input type="checkbox"/>	ASV-123	0	70,00 € *	4%		⇒ 
<input type="checkbox"/>	ASV-10	1	70,00 € *	4%		
<input type="checkbox"/>	ASV-100	2	70,00 € *	4%		
<input type="checkbox"/>	ASV -30 -I	0-1	139,00 €	4%		⇒ 
<input type="checkbox"/>	ASV-91	2	139,00 €	4%		
<input type="checkbox"/>	C4P-0	0	45,00 €	4%		⇒ 
<input type="checkbox"/>	C4P-1/2	1-2	45,00 €	4%		
<input type="checkbox"/>	ASV 117	0	51,00 €	4%		⇒ 
<input type="checkbox"/>	ASV 116	1-2	51,00 €	4%		
<input type="checkbox"/>	ASV-119	0	79,00 €	4%		
<input type="checkbox"/>	ASV-103	1	79,00 €	4%		
<input type="checkbox"/>	ASV-108	2	79,00 €	4%		



**Distribuzione in esclusiva italiana
di articoli riabilitativi unici e di qualità**

Creha Riabilitazione di Ortopedia Castagna Srl

Via Como 1 - 23896 Bevera di Sirtori (LC)

Fax 0341 360 931 - Tel. +39 0341 372 350

info@creha.it - www.creha.it